

Verlegeanleitung

LORO-ATTIKASTAR® Schnellabläufe mit Klemmflansch, für Druckströmung, Serie 93

für Dachdichtungsbahnen aus Bitumen oder Kunststoff, nach DIN EN 1253, aus Stahl, feuerverzinkt

LORO-ATTIKASTAR® Schnellabläufe bestehen aus dem Ablaufkörper und der Saughaube aus Edelstahl.

LORO-ATTIKASTAR® Attika-Regenentwässerung

System-übersicht

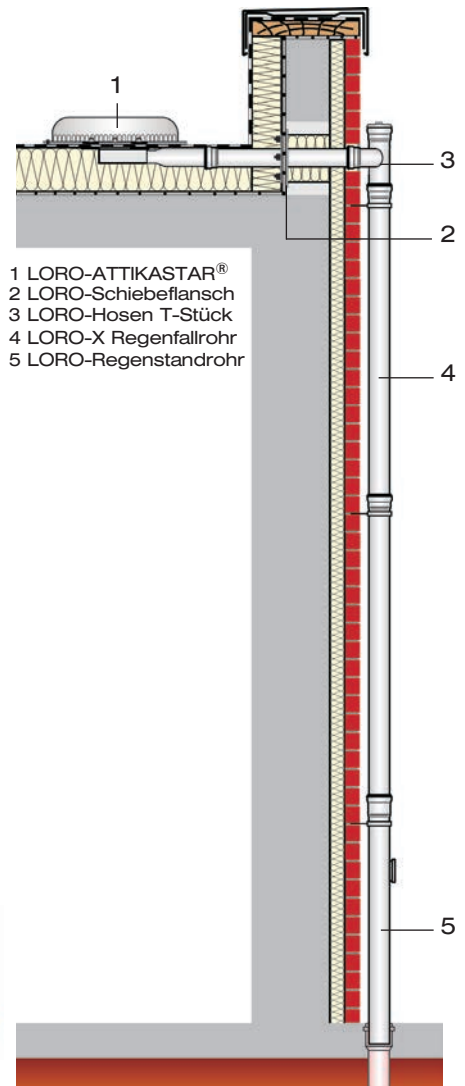
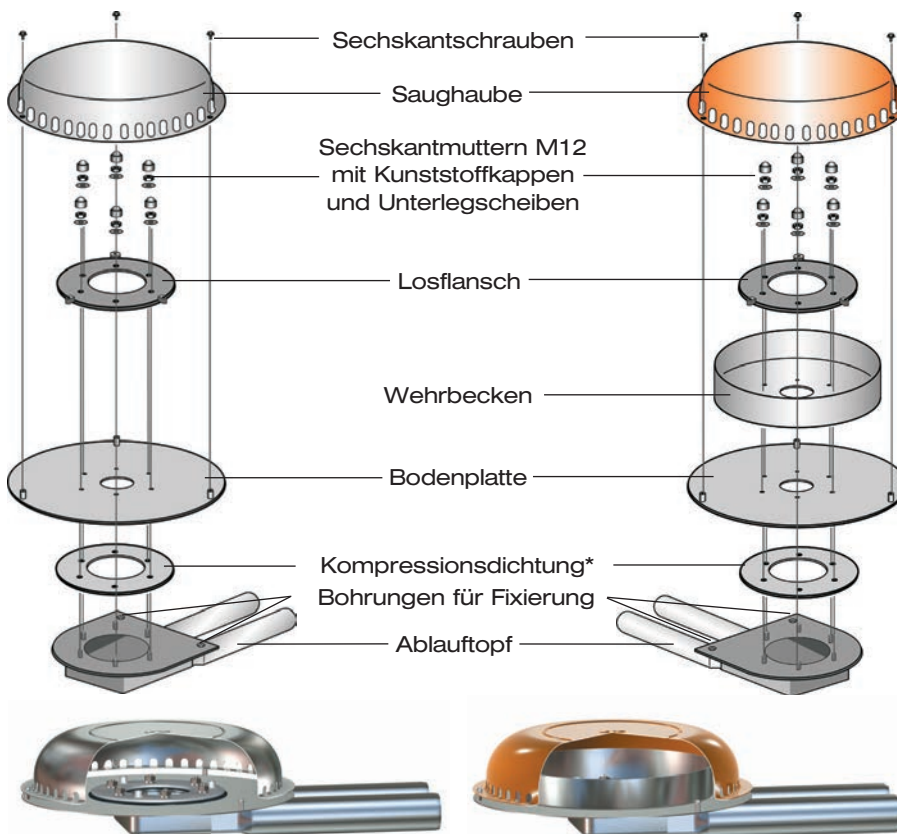
mit Klemmflansch für Bitumen- und Kunststoff-Dichtungsbahnen DN 70	Druckströmung		LORO-Schiebeflansch zum Einbinden der Dampfsperre aus Bitumen oder Kunststoff 13228.070X	Hosen T-Stück zum Zusammenführen der Doppelrohre in die Falleitung 13517.DCCX
	Hauptablauf	Notablauf		
	 13779.CC0X Datenblatt: LX 803	 13766.CC0X Datenblatt: LX 766		

Datenblätter bitte auf www.loro.de herunterladen.

Aufbauschema

Hauptablaufsystem

Notablaufsystem



* kann bei Bitumen-Dachdichtungsbahnen entfallen.

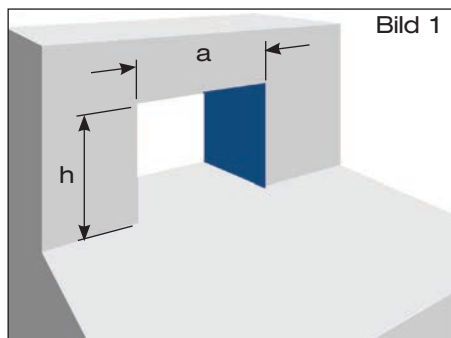


Bild 1

1.) Festlegung des Wanddurchbruchs in der Attika, Festlegung der Einbauhöhe, Einbindung des LORO- Schiebeflansches in die Dampfsperre

- 1.1 Attikadurchbruch nach Tabelle 1 erstellen (Bild 1).
Damit die Dachfläche in der Bauphase entwässert werden kann, Durchbruch bis auf die Rohdecke ausführen.
Gemäß Flachdachrichtlinien muss der seitliche Abstand von Außenkante Abflussflansch zur Bauwerksaufkantung mindestens 300 mm betragen.

Tabelle 1	DN 70
a	Ø130
h	w*+40

*w = Stärke der Wärmedämmung in mm

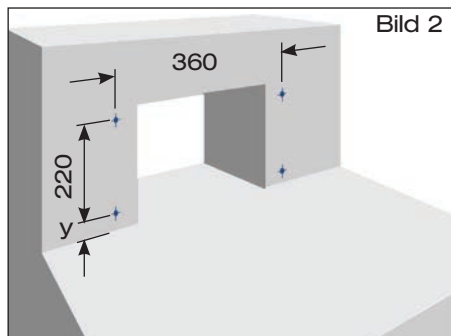


Bild 2

- 1.2 Bohrungen $\varnothing 10$ mm für Schiebeflansch erstellen (Bild 2).
Bitte beachten: Die in Tabelle 2 angegebenen Maße müssen eingehalten werden!

Tabelle 2	DN 70
y	28 mm + (w* - 180 mm)

*w = Stärke der Wärmedämmung in mm

Bitte beachten: Die Stärke der Wärmedämmung muss mindestens **180 mm** betragen, ansonsten ist der Einsatz des Doppelrohr-Schiebeflansches nicht möglich!

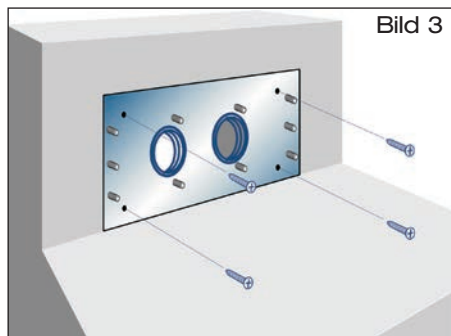


Bild 3

- 1.3 Schiebeflansch mittels Schraubendreher befestigen (Bild 3).

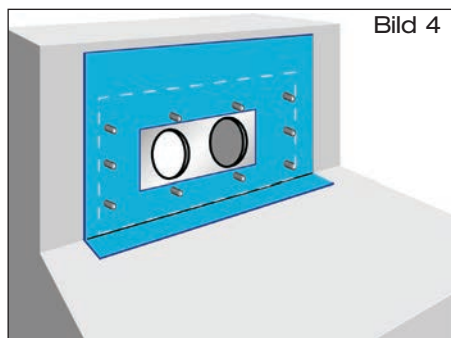


Bild 4

- 1.4 Mit Locheisen Löcher $\varnothing 10$ mm für die Durchführung der Gewindebolzen in der Anschlussmanschette vorsehen. Der Losflansch kann als Schablone benutzt werden.

Bauseits erstellte Anschlussmanschette aus **Bitumen/EPDM Verbund** oder aus **Kunststoff** ausbreiten und auf Untergrund fixieren. Faltenbildungen sind zu vermeiden (Bild 4).

Achtung: Anschlussmanschette darf nicht beschädigt werden.

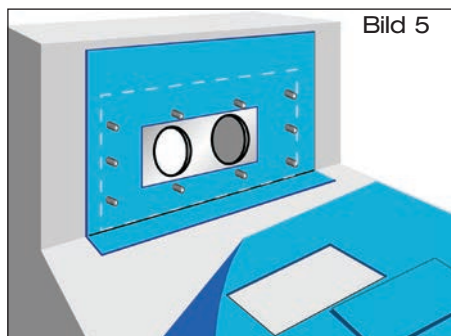


Bild 5

- 1.5 Dampfsperrbahn aus **Bitumen** oder **Kunststoff** ausrollen. Im Bereich des Schiebeflansches Dampfsperrbahn rechteckig ausschneiden - 270 x 130 mm (Bild 5). Der Losflansch kann als Schablone genutzt werden. Dampfsperrbahn zurückrollen.

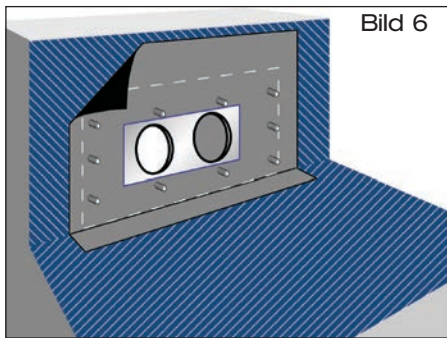


Bild 6

- 1.6 Bei bituminösen Dampfsperrbahnen sind Decke und Wand mit Bitumen-Voranstrich zu versehen (Bild 6). Hochpolymere Dampfsperrbahnen sind gemäß der Verlegevorschriften des Folienherstellers auf dem Untergrund zu fixieren.

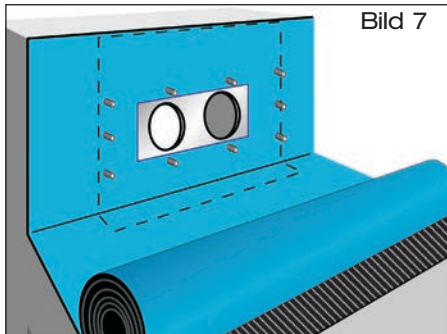


Bild 7

- 1.7 **Dampfsperrbahn aus Bitumen:** Oberseite der Anschlussmanschette durch Erhitzen verflüssigen (Schweißverfahren). Dampfsperrbahn paßgenau über den Schiebeflansch mit Anschlussmanschette im flüssigen Heißbitumen ausrollen (Bild 7), anschließend gleichmäßig andrücken bzw. anrollen.
Dampfsperrbahn aus Kunststoff: Kontaktflächen reinigen und Verbindung zwischen Anschlussmanschette und Dampfsperrbahn mittels Quellschweißen bzw. Warmgasschweißen herstellen. Nahtüberdeckung min. 50 mm. Verlegevorschriften des Dachdichtungsbahnherstellers beachten.

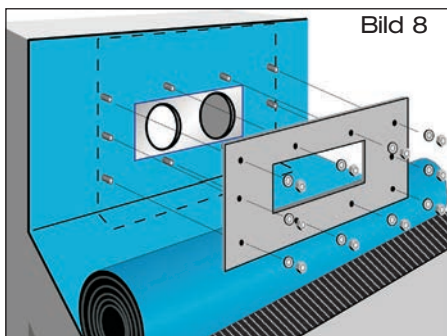


Bild 8

- 1.8 Dampfsperrbahn mit Losflansch und beiliegenden Schrauben verklemmen (Bild 8). Beiliegende Schrauben mit Steck- oder Ringschlüssel SW 13 gegenüberliegend anziehen. Dichtelemente in Muffen des Schiebeflansches einlegen.

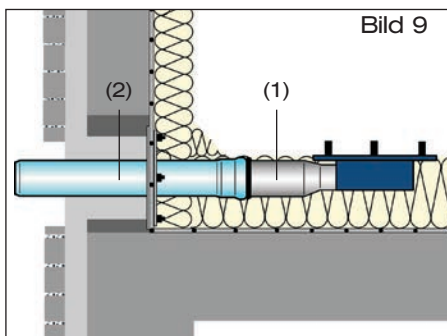


Bild 9

2.) Einbau des Attikaablaufs bei Verwendung von Dachdichtungsbahnen aus Bitumen

- 2.1 Die Auslaufrohre (1) des Ablaufs bauseits in der Länge anpassen. Die Dichtungen des Schiebeflansches und Rohrenden (2) des LORO-X Rohres mit LORO-X Gleitmittel versehen. Wärmedämmplatte im Bereich des Beckens des Ablaufes aussparen. Der Festflansch des Dachablaufs soll gemäß Flachdachrichtlinien oberflächenbündig in die Unterlage eingelassen werden. Die LORO-X Rohre in die Dichtungen des Schiebeflansches einschieben. Dichtelemente in Rohrmuffen einlegen und mit LORO-X Gleitmittel einstreichen. Die Auslaufrohre des Ablaufes mit LORO-X Gleitmittel versehen. Die Auslaufrohre in die Dichtelemente des LORO-X Rohres einschieben. Den Ablauf sowie die Wärmedämmplatten fixieren (Bild 9). Entstandene Hohlräume in der Wärmedämmung mit geeigneten Materialien schließen. Auslaufrohre im Wandbereich mit ausreichender Wärmedämmung versehen. Wärmedämmplatten verlegen.
- 2.2 Erste Lage der **Dachdichtungsbahn** über Attikaablauf ausrollen und im Bereich des Festflansches aussparen (Bild 10).

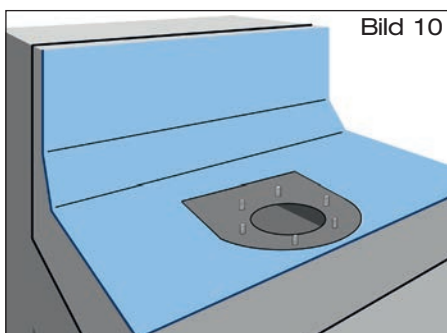


Bild 10

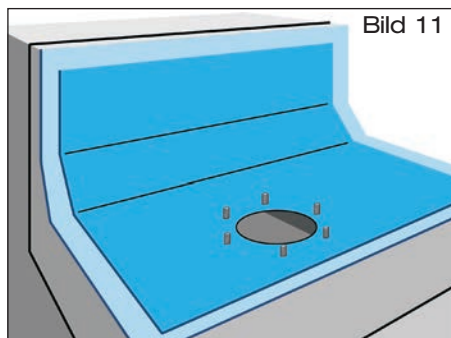


Bild 11

2.3 **Anschlussbahn** bauseits aus vorhandener Bitumen-Dachdichtungsbahn, Größe: 700 mm x 1000 mm, zuschneiden (Bild 11).

Mit Locheisen Löcher $\varnothing = 14$ mm für die Durchführung der Gewindebolzen in der Anschlussbahn vorsehen. Der Losflansch kann als Schablone genutzt werden. Anschlussbahn im Schweißverfahren mit bereits verlegter erster Lage der Dachdichtungsbahn verbinden.

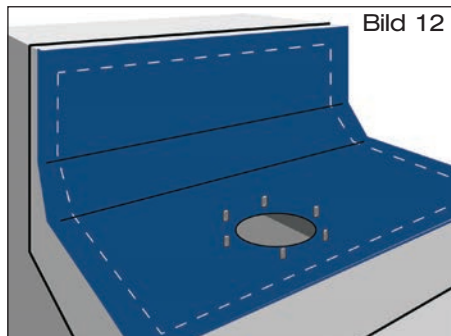


Bild 12

2.4 Zweite Lage der **Dachdichtungsbahn** über Ablauf ausrollen. Mit Locheisen Löcher $\varnothing = 14$ mm für die Durchführung der Gewindebolzen in der Dachdichtungsbahn vorsehen. Der Losflansch kann als Schablone genutzt werden (Bild 12).

Zweite Lage der Dachdichtungsbahn zurückrollen, Anschlussbahn und zweite Lage der Dachdichtungsbahn gemäß Verlegevorschriften des Dachdichtungsbahnerstellers verschweißen.

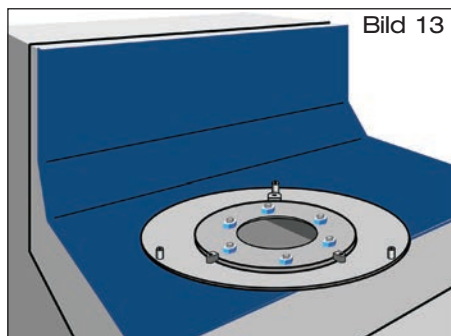


Bild 13

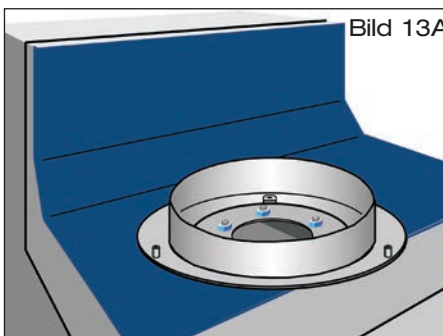


Bild 13A

2.5 Bodenplatte auf Dachdichtungsbahn aufsetzen. Dachdichtungsbahn mit Bodenplatte, Losflansch und beiliegenden Schrauben verklemmen (Bild 13). Bei Notablauf Wehrbecken auf Bodenplatte aufsetzen (Bild 13A). Beiliegende Schrauben mit Steck- oder Ringschlüssel SW 19 gegenüberliegend anziehen. Anzieh-Drehmoment: 20 Nm. Überstände der Abdichtungslage in den Einlaufbereich sind zu entfernen.

Nach der Fachregel für Abdichtungen (Flachdachrichtlinie Ausgabe Dezember 2016) müssen die Muttern der Flanschverbindungen 3x angezogen werden. Das letzte Nachziehen sollte frühestens nach 24 Stunden erfolgen.

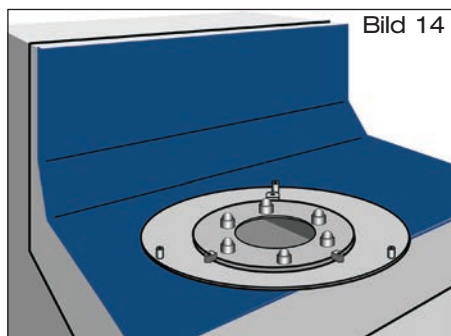


Bild 14

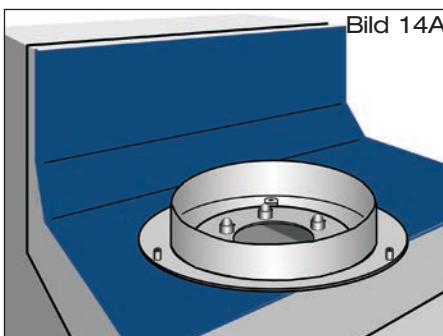


Bild 14A

2.6 Beiliegende Sechskantkappen M 12/SW 19 aus Kunststoff auf die Gewindebolzen aufsetzen (Bild 14 bzw. 14A).

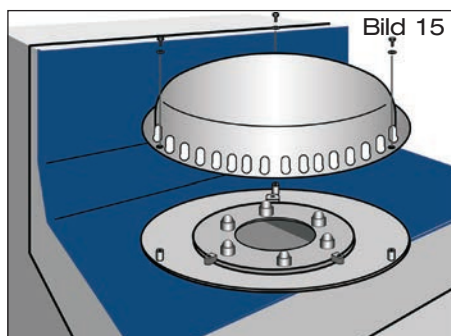


Bild 15

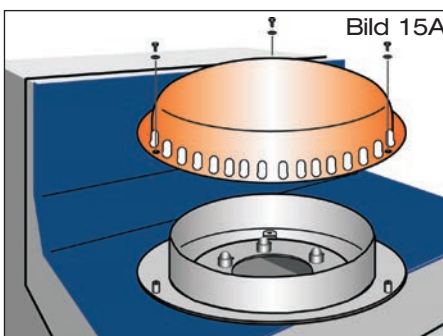


Bild 15A

2.7 Saughaube mit beiliegenden Befestigungsschrauben und U-Scheiben mit Bodenplatte verschrauben (Bild 15 bzw. 15A). Beiliegende Schrauben mit Steck- oder Ringschlüssel SW 10 anziehen. Befestigung handfest bis max. 5 Nm.

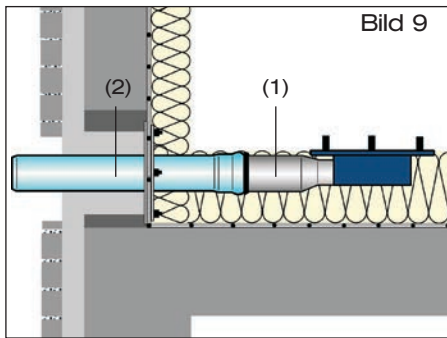


Bild 9

3.) Einbau des Attikaablaufs mit Klemmflansch bei Verwendung von Dachdichtungsbahnen aus Kunststoff

3.1 Die Auslaufrohre (1) des Ablaufs bauseits in der Länge anpassen. Die Dichtungen des Schiebeflansches und Rohrenden (2) des LORO-X Rohres mit LORO-X Gleitmittel versehen. Wärmedämmplatte im Bereich des Beckens des Ablaufes aussparen. Der Festflansch des Dachablaufs soll gemäß Flachdachrichtlinien oberflächenbündig in die Unterlage eingelassen werden. Die LORO-X Rohre in die Dichtungen des Schiebeflansches einschieben. Dichtelemente in Rohrmuffen einlegen und mit LORO-X Gleitmittel einstreichen.

Die Auslaufrohre des Ablaufes mit LORO-X Gleitmittel versehen. Die Auslaufrohre in die Dichtelemente des LORO-X Rohres einschieben. Den Ablauf sowie die Wärmedämmplatten fixieren (Bild 9). Entstandene Hohlräume in der Wärmedämmung mit geeigneten Materialien schließen. Auslaufrohre im Wandbereich mit ausreichender Wärmedämmung versehen. Wärmedämmplatten verlegen.

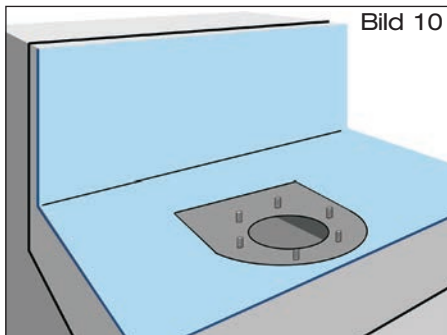


Bild 10

3.2 **Dachdichtungsbahn** über Attikaablauf ausrollen und im Bereich des Festflansches aussparen (Bild 10).

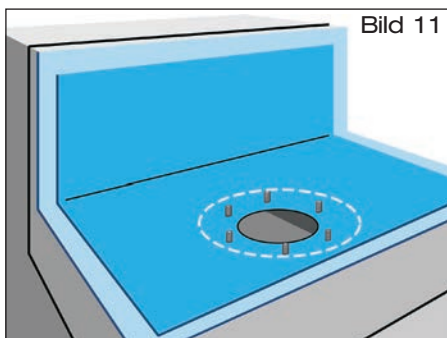


Bild 11

3.3 **Anschlussbahn** bauseits aus vorhandener Kunststoff-Dachdichtungsbahn, Größe: 700 mm x 1000 mm, zuschneiden (Bild 11).

Mit Locheisen Löcher $\varnothing = 14$ mm für die Durchführung der Gewindebolzen in der Anschlussbahn vorsehen. Der Losflansch kann als Schablone genutzt werden.

Die beiliegende Kompressionsdichtung (gestrichelt gezeichnet) **unter** der Anschlussbahn auf dem Festflansch anbringen und gelochte Anschlussbahn über Ablauf mit Festflansch ausbreiten.

Anschlussbahn im Schweißverfahren mit bereits verlegter Lage der Dachdichtungsbahn gemäß der **Verarbeitungsrichtlinien des Dachdichtungsbahnherstellers verbinden**.

Wenn eine zweite Kompressionsdichtung unter der Bodenplatte erforderlich ist, kann diese bauseits aus demselben Material wie die Dachdichtungsbahn hergestellt werden. Der Losflansch kann auch hier als Schablone genutzt werden. Alternativ kann eine zweite Kompressionsdichtung, Art.-Nr. 21810.100X, im LOROWERK angefordert werden.

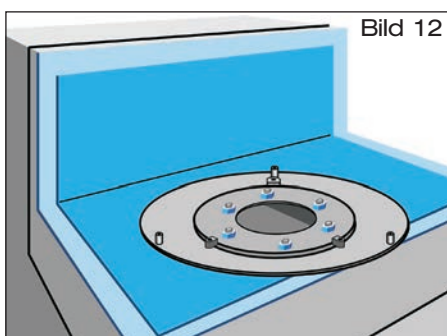


Bild 12

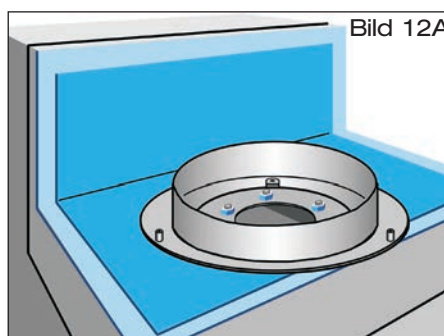


Bild 12A

3.4 Bodenplatte auf Dachdichtungsbahn aufsetzen. Dachdichtungsbahn mit Bodenplatte, Losflansch und beiliegenden Schrauben verkleben (Bild 12).

Bei Notablauf Wehrbecken auf Bodenplatte aufsetzen (Bild 12A). Beiliegende Schrauben mit Steck- oder Ringschlüssel SW 19 gegenüberliegend anziehen. Anzieh-Drehmoment: 30 Nm.

Nach der Fachregel für Abdichtungen (Flachdachrichtlinie Ausgabe Dezember 2016) müssen die Muttern der Flanschverbindungen 3x angezogen werden. Das letzte Nachziehen sollte frühestens nach 24 Stunden erfolgen.

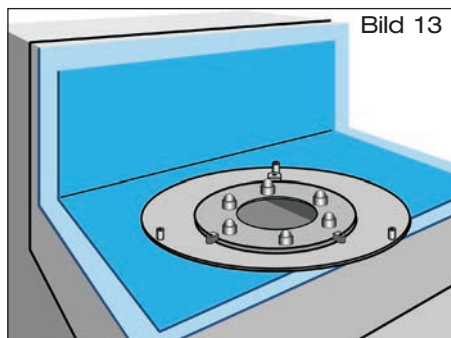


Bild 13

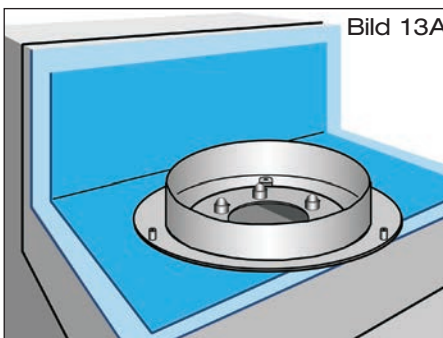


Bild 13A

3.5 Beiliegende Sechskantkappen M 12/SW 19 aus Kunststoff auf die Gewindebolzen aufsetzen (Bild 13 bzw. 13A).

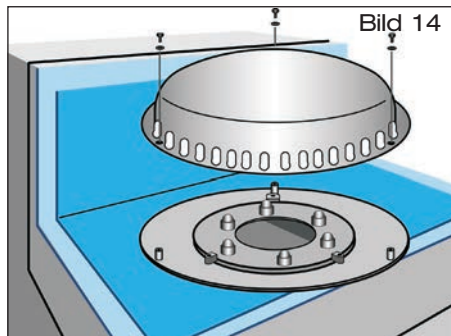


Bild 14

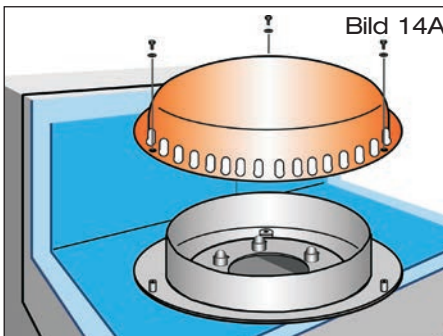


Bild 14A

3.6 Saughaube mit beiliegenden Befestigungsschrauben und U-Scheiben mit Bodenplatte verschrauben (Bild 14 bzw. 14A). Beiliegende Schrauben mit Steck- oder Ringschlüssel SW 10 anziehen. Befestigung handfest bis max. 5 Nm.

Wichtig! Notwendige Systembauteile für Artikel-Nummer **13779.CCOX**: Attikastar-Schnellablauf, Schiebeflansch (zum Einbinden der Dampfsperre), Rohr mit einer Muffe, Attikastar-Hosen T-Stück, Regenfallrohr mit einer Muffe, Regenstandrohr mit Reinigungsöffnung, Dichtelemente, Rohrschellen mit Schlagstift, Gleitmittel - siehe Datenblatt **LX 803**.

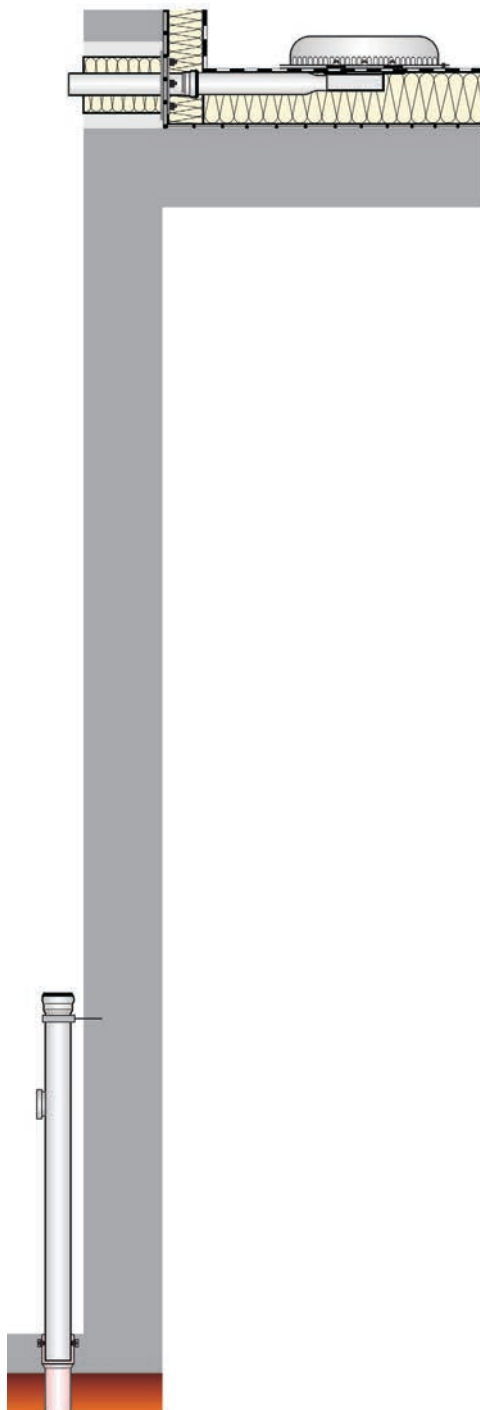
Wichtig! Notwendige Systembauteile für Artikel-Nummer **13766.CCOX**: Attikastar-Notablauf, Schiebeflansch (zum Einbinden der Dampfsperre), Rohr mit einer Muffe, Attikastar-Hosen T-Stück, Regenfallrohr mit einer Muffe, Bogen 45°, Dichtelemente, Rohrschellen mit Schlagstift, Gleitmittel - siehe Datenblatt **LX 766**.

Begleitheizung

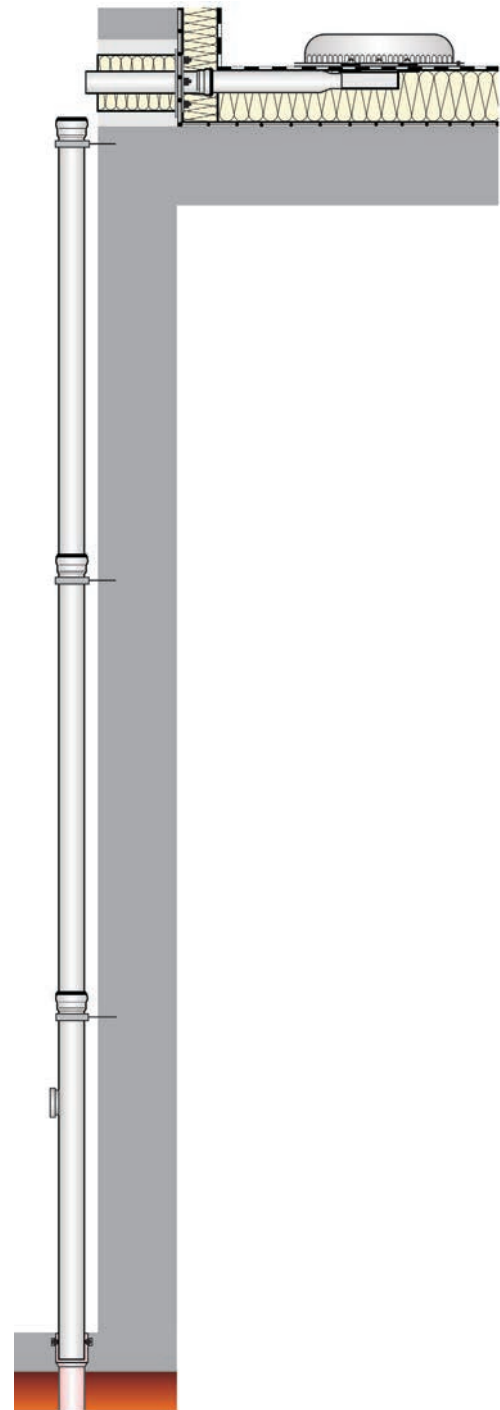
Wir empfehlen, nach Prüfung Dachabläufe und Leitungen in frostgefährdeten Bereichen gegebenenfalls mit einer bauseitigen Begleitheizung zu versehen (s. DIN EN 12056, Teil 1, bzw. DIN 1986, Teil 100).

LORO-ATTIKASTAR® Abläufe sind nach DIN 1986, Teil 30, in 1/2 jährlichen Abständen zu warten. Diese Verlegeanleitung bitte auch dem Hausinstallateur aushändigen!

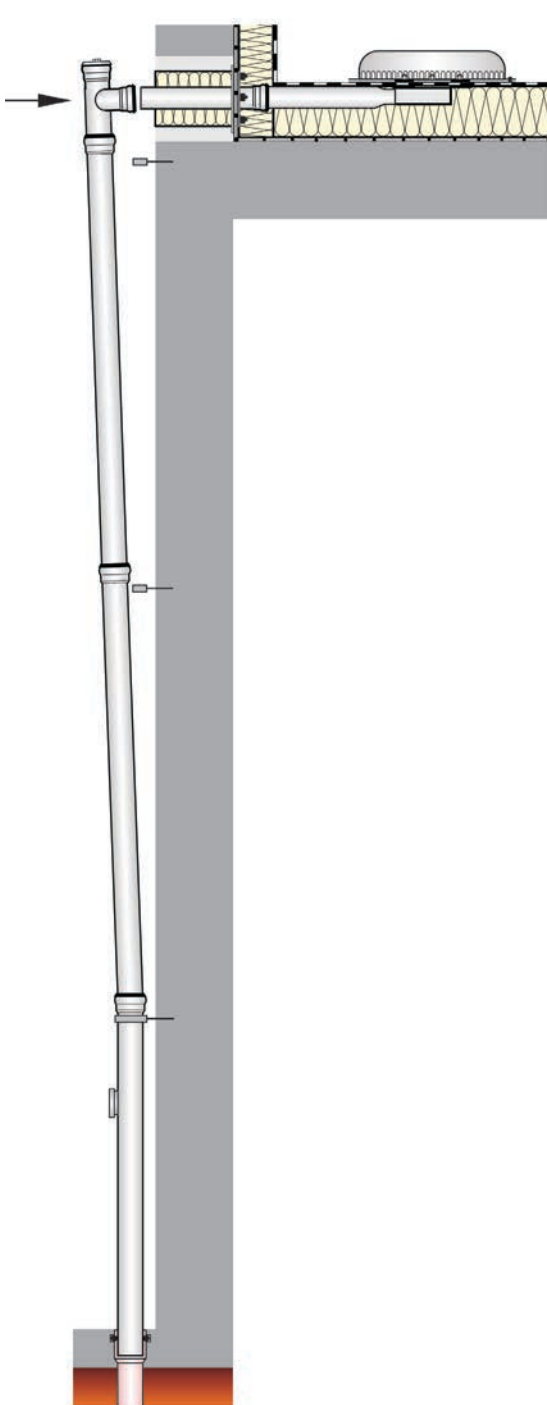
4. Montage der Falleitung



4.1
Verlegung ist von unten nach oben durchzuführen. LORO-X Regenstandrohr mit Grundleitung verbinden. Falleitung unterhalb der Muffe mit LORO-X Rohrschelle fixieren.

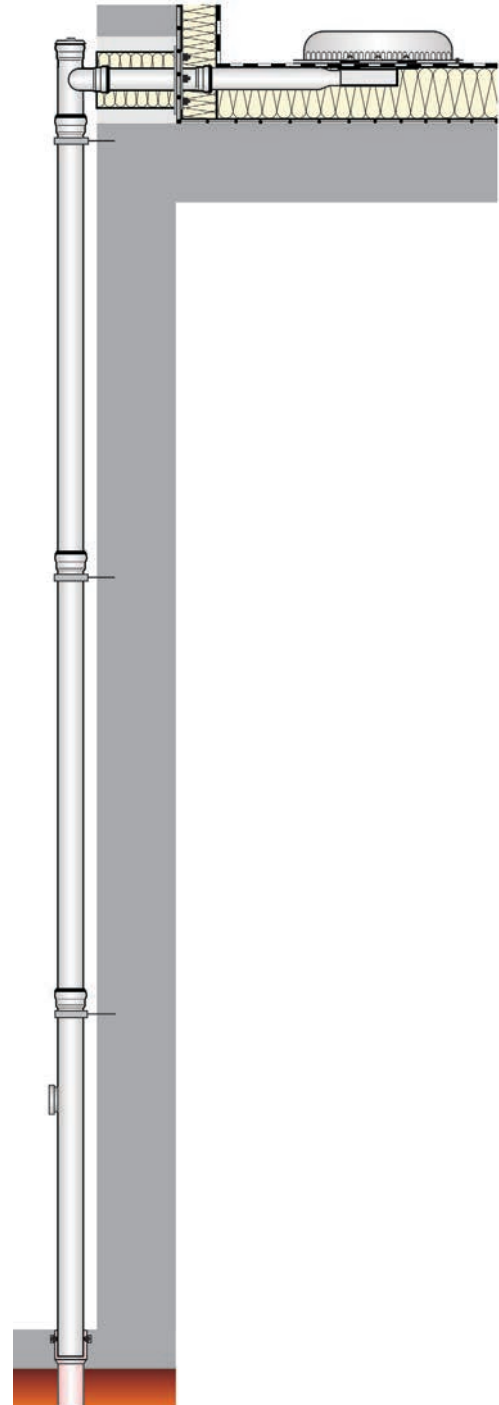


4.2
Weiterführende Falleitung bis zum Erreichen des Attikadurchbruchs erstellen. Die Rohre der Falleitung unterhalb der Muffe mit LORO-X Rohrschellen fixieren.



4.3

Auslaufenden des Doppelrohrablaufs auf dem Dach mit LORO-X Gleitmittel einstreichen. LORO-X Dichtelemente DN 70 in die Muffen des LORO-Hosen T-Stücks einlegen und mit LORO-X Gleitmittel einstreichen. LORO-X Rohrschellen lösen. Falleitung unter leichter Schrägstellung auf die Auslaufenden des Doppelrohrablaufs aufschieben. Bitte darauf achten, dass der Doppelrohrablauf nicht aus seiner Position verschoben wird.



4.4

Falleitung unter jeder Muffenverbindung mit LORO-X Rohrschellen DN 100 fixieren.